

Проточные водонагреватели  
с электронным управлением



# Будущее – за электрическими проточными водонагревателями!



## Немецкое качество

В 1951 году Клаус-Холмер Гердес продал свой первый проточный водонагреватель. Сегодня Clage – это семейное предприятие среднего бизнеса, обосновавшееся в северогерманском Гензейском городе Лёнебурге. В компании трудятся более 200 человек. Все работы – от проектирования до изготовления и дистрибуции энергоэффективных высококачественных водонагревателей – осуществляются в одном месте.

## Эффективность

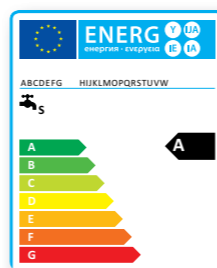
Мы предлагаем энергоэффективные решения по децентрализованному горячему водоснабжению. Чтобы иметь возможность предлагать индивидуальные решения, требуется высокая степень гибкости. Мы ставим перед собой несколько целей: экономия энергии и воды, удобство, долговечность продукции, простота монтажа и эксплуатации, оперативное и надежное обслуживание. Плюс интеллектуальные технологии как данность.

## Ответственность

В компании трудно не заметить, что каждый подходит к своему делу ответственно, потому что любит свое дело. Весь процесс – от проектирования до выпуска готового продукта – реализуется с учетом экологических требований. Наше производство сертифицировано на соответствие требованиям стандарта по охране окружающей среды ISO 14001. Более того, мы стремимся к максимальной эффективности использования материалов. Приборы спроектированы таким образом, что многие детали, например, нагревательные элементы, являются взаимозаменяемыми. Это сокращает объем отходов и увеличивает срок службы изделий.

## Опыт

Широкий ассортимент продукции и большое количество предлагаемых нами индивидуальных решений являются плодом нашего огромного опыта разработки приборов для децентрализованного горячего водоснабжения. Мы стали ведущей компанией в секторе компактных проточных водонагревателей потому, что постоянно ищем новые решения и инновационные подходы во всех областях, связанных с обеспечением ГВС. Именно поэтому ТПП удостоила нашу компанию звания "Проводника инноваций".



У всех приборов класс энергоэффективности – A!



# Преимущества электрических проточных водонагревателей



**Горячая вода моментально**  
Когда требуется и без ожидания



**Низкие эксплуатационные затраты**  
Экономия электроэнергии и воды



**Идеальная температура**  
Регулируется на приборе



**Экономия пространства**  
Компактные габариты



**Короткий трубопровод**  
Сокращение энергопотерь



**Экономное расходование воды**  
Отсутствует смешивание с холодной водой



**Забота об экологии**  
Экономное расходование воды и энергии, ниже CO<sub>2</sub>



**Чистота и гигиена**  
За счет короткой подводки

# Для каждой ситуации – свое эффективное решение

Для раковин

Для кухонных моек

Для душа и ванны



Проточный водонагреватель E-mini



Проточный водонагреватель E-compact



Проточный водонагреватель E-comfort

Более подробная информация представлена на нашем интернет-сайте [www.clage-russia.ru](http://www.clage-russia.ru)

# Интеллектуальная энергоэффективность.



## Проточный водонагреватель E-mini MSX



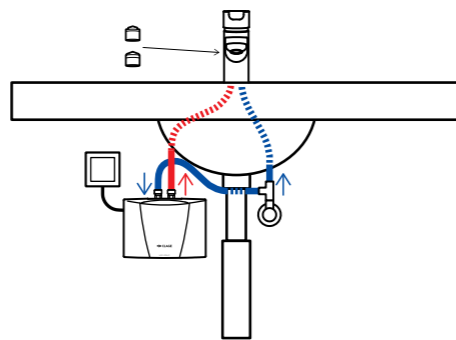
**A** Класс энергоэффективности



Проточный водонагреватель E-mini сочетает в себе великолепную функциональность и технологичность. Прибор сверхкомпактный – поместится под любой раковиной.

- > **Компактный проточный водонагреватель с электронным управлением** для обеспечения горячей водой раковины или кухонной мойки.
- > **Электронная регулировка мощности нагрева.** Идеальная температура горячей воды без добавления холодной воды в смесителе.
- > **Сенсорные кнопки управления** с цветными индикаторами для установки температуры воды на выходе на 35 °С, 38 °С и 45 °С (макс.).
- > В комплект поставки входит тройник и гибкая подводка для подключения к угловому вентилю.
- > **Дополнительные принадлежности:**  
Беспроводной пульт ДУ FX  
FX: № для заказа 2400-26050 (изображение изделия на странице DSX)

### Пример напорного варианта монтажа:



- Совместим с системами интеллектуального управления
- Совместим с геосистемами, подходит для нагрева предварительно нагретой воды \*)
- Оptionальный беспроводной пульт ДУ

	MSX3	MSX4	MSX6	MSX7
Макс. рабочее давление [МПа (бар)]:	1 (10)			
Подключение подводки (резьбовые соединения): G 3/8"				
Производительность ГВ при Δt = 25 K <sup>1)</sup> [л/мин]:	2,0	2,5	3,3	3,7
Включение при протоке/макс. проток <sup>2)</sup> [л/мин]	1,2 / 2,0	1,5 / 2,5	1,5 / 3,3	1,5 / 3,7
Номинальная мощность [кВт]:	3,5	4,4	5,7	6,5
Напряжение [1~ / N / PE 220 – 240 В ~]:	☑ с вилкой <sup>3)</sup>   ☐ Неразъемное соединение			
Напряжение [2~ / PE 400 В ~]:	☐ Нер. соед.			
Номинальный ток [А]:	15	19	25	16
Необходимое сечение кабеля [мм <sup>2</sup> ]:	1,5	2,5	4,0	2,5
Класс защиты:	IP 25			
Удельное сопротивление воды при 15 °С [Ωсм] ≥:	1100	800	800	1100
Габариты (В × Ш × Г) [см]:	13,5 × 18,6 × 8,7			
Вес заполненного прибора [кг]:	прибл. 1,5			

\*) Температура воды на входе ≤ 70 °С 1) Увеличение температуры с, например, 15 °С до 40 °С 2) Проток ограничен для оптимального увеличения температуры 3) Также предлагается в варианте MSX3 (E) (№ для заказа 1500-15013) с кабелем питания для неразъемного соединения

# Эффективный, привлекательный и экономичный.



## Проточный водонагреватель E-mini MBH

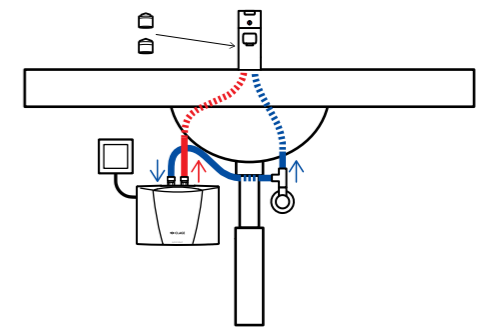


**A** Класс энергоэффективности

Проточный водонагреватель E-mini MBH – стандартное экономичное решение, совместимое со всеми традиционными смесителями. В комплект поставки входит подводка для простого подключения к крану. Теперь горячая вода у вас будет всегда, когда нужно.

- > **Компактный проточный водонагреватель с гидравлическим управлением** (модель для монтажа под раковиной) для обеспечения раковины горячей водой
- > **При поступлении воды в прибор** автоматически включается ее нагрев на полную мощность.
- > В комплект поставки входит тройник и гибкая подводка для подключения к угловому вентилю.

### Пример напорного варианта монтажа:



	MBH3	MBH4	MBH6	MBH7
Макс. рабочее давление [МПа (бар)]:	1 (10)			
Подключение подводки (резьбовые соединения): G 3/8"				
Производительность ГВ при Δt = 25 K <sup>1)</sup> [л/мин]:	2,0	2,5	3,3	3,7
Включение при протоке/макс. проток [л/мин]	1,3 / 2,0	1,8 / 2,5	2,2 / 3,3	2,4 / 3,7
Номинальная мощность [кВт]:	3,5	4,4	5,7	6,5
Напряжение [1~ / N / PE 230 В ~]:	☑ с вилкой <sup>2)</sup>   ☐ Неразъемное соединение			
Напряжение [2~ / PE 400 В ~]:	☐ Нер. соед.			
Номинальный ток [А]:	15	19	25	16
Необходимое сечение кабеля [мм <sup>2</sup> ]:	1,5	2,5	4,0	2,5
Класс защиты:	IP 25			
Удельное сопротивление воды при 15 °С [Ωсм] ≥:	1100			
Габариты (В × Ш × Г) [см]:	13,5 × 18,6 × 8,7			
Вес заполненного прибора [кг]:	прибл. 1,5			

1) Увеличение температуры с, например, 15 °С до 40 °С 2) Также предлагается в варианте MBH3 (E) (№ для заказа 1500-160032) с кабелем питания для неразъемного соединения

Компактный,  
мощный и многофунк-  
циональный.



## Проточный водонагреватель E-comtract CEX



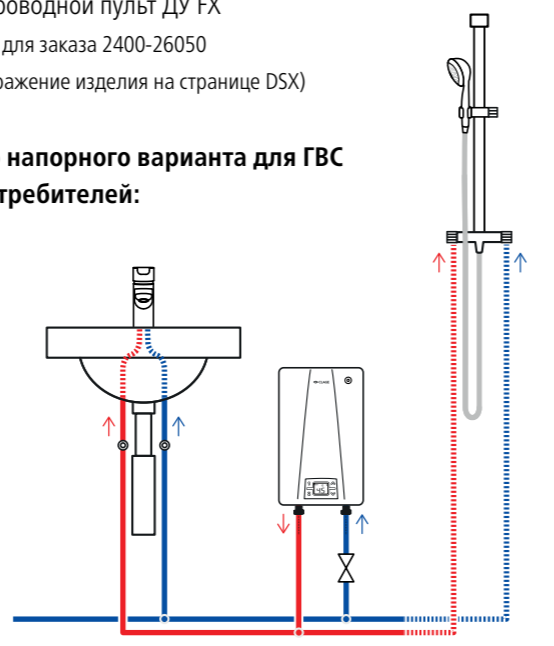
**A** Класс энергоэффе-  
тивности

Универсальный проточный водонагреватель E-comtract средней мощности для мойки, раковины или душа.

- > Компактный проточный водонагреватель с электронным управлением
- > Выбор необходимой температуры осуществляется нажатием кнопок на панели управления с ЖК-дисплеем в диапазоне от 20 °С до 60 °С
- > Две программируемые кнопки выбора заданной температуры, функция ограничения максимальной температуры, а также функциональные индикаторы
- > Смешивать с холодной водой больше не требуется
- > Простоте монтажа способствуют компактные размеры прибора и выходы с наружной резьбой 1/2" для подводки в напорном и безнапорном варианте монтажа
- > С кабелем питания для неразъемного соединения
- > Рекомендуемые принадлежности для душа:  
Регулируемый набор для душа CXH  
CXH: № для заказа 0300-0086
- > Дополнительные принадлежности:  
Беспроводной пульт ДУ FX  
FX: № для заказа 2400-26050  
(изображение изделия на странице DSX)



### Пример напорного варианта для ГВС двух потребителей:



	CEX 9 (6,6 или 8,8 кВт <sup>3)</sup> )	CEX (11 или 13,5 кВт <sup>3)</sup> )
Макс. рабочее давление [МПа (бар)]:	1 (10)	
Подключение подводки (резьбовые соединения):	G 1/2"	G 3/4"
Производительность ГВ при Δt = 28 К <sup>1)2)</sup> [л/мин]:	3,4   4,5	5,6   6,9 <sup>3)</sup>
Включение при протоке/макс. проток <sup>4)</sup> [л/мин]	2 / 5	
Номинальная мощность [кВт]:	6,6   8,8   11,0   13,5	
Напряжение:	1~ / N / PE 220-240 В ~   3~ / PE 400 В ~	
Номинальный ток <sup>2)</sup> [А]:	29   38   16   20	
Необходимое сечение кабеля [мм <sup>2</sup> ]:	4-6   6   1,5   2,5	
Класс защиты:	IP 24	
Удельное сопротивление воды при 15 °С [Ωсм] ≥:	1100	1100
Габариты (В × Ш × Г) [см]:	29,4 × 17,7 × 10,8	
Вес заполненного прибора [кг]:	прибл. 2,7	

<sup>1)</sup> Температура воды на входе ≤ 70 °С <sup>2)</sup> Увеличение температуры с, например, 12 °С до 40 °С <sup>3)</sup> Смешанная вода <sup>4)</sup> Проток ограничен для оптимального увеличения температуры <sup>5)</sup> С системой Multiple Power System MPS, максимальная мощность прибора устанавливается при монтаже

Удобство, простота и  
лаконичность.



## Проточный водонагреватель E-comtract CEX-U



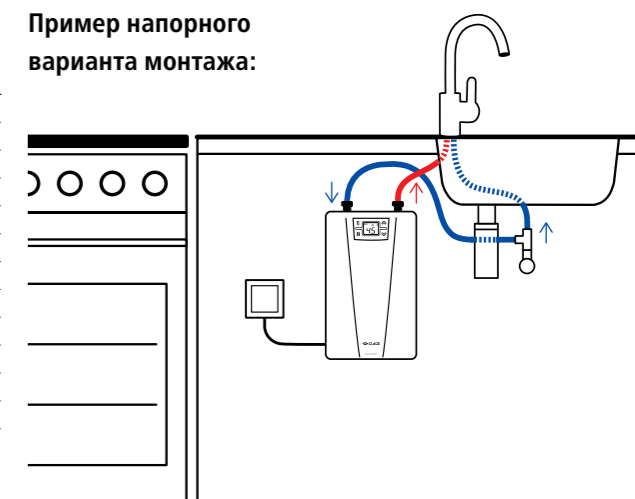
**A** Класс энергоэффе-  
тивности

Электронное управление прибора CEX-U обеспечивает оптимальный расход электроэнергии при нагреве воды. При прохождении через прибор вода нагревается точно до заданной температуры. Температура выбирается нажатием одной из кнопок на ЖК-панели. Заводские настройки – 35 °С и 48 °С.

- > Компактный проточный водонагреватель для монтажа под раковину с электронным управлением
- > Выбор необходимой температуры осуществляется нажатием кнопок на панели управления с ЖК-дисплеем в диапазоне от 20 °С до 60 °С
- > Две программируемые кнопки выбора заданной температуры, функция ограничения максимальной температуры, а также функциональные индикаторы
- > Смешивать с холодной водой больше не требуется
- > Простоте монтажа под кухонной мойкой способствуют компактные размеры прибора и выходы с наружной резьбой 3/8" для подводки в напорном и безнапорном варианте монтажа
- > С кабелем питания для неразъемного соединения
- > Дополнительные принадлежности:  
Беспроводной пульт ДУ FX  
FX: № для заказа 2400-26050 (изображение изделия на странице DSX)

- Совместим с системами интеллектуального управления
- Совместим с геосистемами, подходит для нагрева предварительно нагретой воды \*
- Оptionальный беспроводной пульт ДУ

### Пример напорного варианта монтажа:



	CEX 9-U (6,6 или 8,8 кВт <sup>3)</sup> )	CEX-U (11 или 13,5 кВт <sup>3)</sup> )
Макс. рабочее давление [МПа (бар)]:	1 (10)	
Подключение подводки (резьбовые соединения):	G 1/2"	G 3/4"
Производительность ГВ при Δt = 33 К <sup>1)2)</sup> [л/мин]:	3,8   5,0 <sup>3)</sup>	4,8   5,8 <sup>3)</sup>
Включение при протоке/макс. проток <sup>4)</sup> [л/мин]	2 / 5	
Номинальная мощность [кВт]:	6,6   8,8   11,0   13,5	
Напряжение:	1~ / N / PE 220-240 В ~   3~ / PE 400 В ~	
Номинальный ток <sup>2)</sup> [А]:	29   38   16   20	
Необходимое сечение кабеля [мм <sup>2</sup> ]:	4-6   6   1,5   2,5	
Класс защиты:	IP 24	
Удельное сопротивление воды при 15 °С [Ωсм] ≥:	1000	1100
Габариты (В × Ш × Г) [см]:	29,4 × 17,7 × 10,8	
Вес заполненного прибора [кг]:	прибл. 2,7	

<sup>1)</sup> Температура воды на входе ≤ 70 °С <sup>2)</sup> Увеличение температуры с, например, 12 °С до 45 °С <sup>3)</sup> Смешанная вода <sup>4)</sup> Проток ограничен для оптимального увеличения температуры <sup>5)</sup> С системой Multiple Power System MPS, максимальная мощность прибора устанавливается при монтаже

Высокие технологии  
для горячей воды.



## Проточный водонагреватель E-comfort DSX



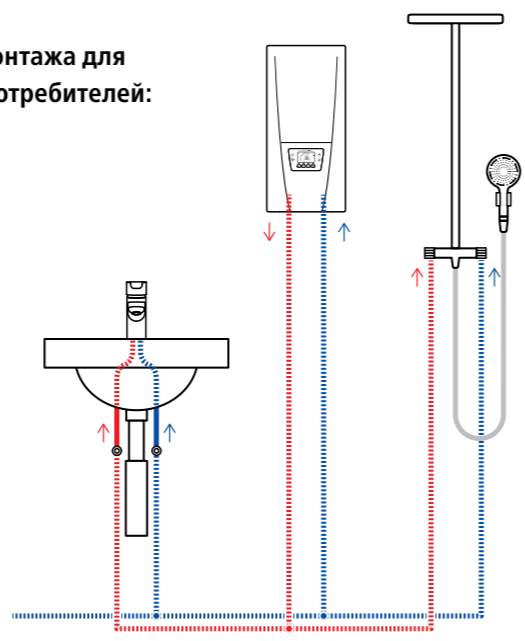
**A** Класс энергоэффективности

- Совместим с системами интеллектуального управления
- Совместим с геосистемами, подходит для нагрева предварительно нагретой воды \*)
- Беспроводной пульт ДУ входит в комплект поставки

Данная модель электронных проточных водонагревателей является воплощением передовых технологий и современного дизайна. Одно нажатие кнопки – и из крана течет вода нужной температуры. Подсветка дисплея меняется в зависимости от выбранной температуры. На дисплее отображаются различные параметры, например, потребление энергии.

- > **Высокотехнологичный проточный водонагреватель с электронным управлением**
- > **Иновационный цветной дисплей с индикацией различных параметров**
- > Индикация энергопотребления и кодов ошибок
- > Четыре кнопки выбора заданной температуры
- > **Всегда точная температура** в диапазоне между 20°C и 60°C с помощью функции TWIN TEMPERATURE Control TTC® и функции динамического управления объемом расходом SERVOTRONIC®
- > С системой Multiple Power System MPS®, максимальная мощность прибора устанавливается: 18, 21, 24 или 27 кВт.
- > **Модуль ДУ входит в комплект поставки**

Пример монтажа для  
ГВС двух потребителей:



DSX (с MPS: 18, 21, 24 или 27 кВт)	
Макс. рабочее давление [МПа (бар)]:	1 (10)
Подключение подводки (резьбовые соединения):	G ½"
Производительность ГВ при Δt = 28K <sup>1) 2) 3)</sup> [л/мин]:	9,2   10,7   12,3   13,8
Включение при протоке/макс. проток [л/мин]:	2,5 / автоматический
Номинальная мощность [кВт]:	18   21   24   27
Напряжение [3~ / PE 400 В ~]:	☑ Незаземленное соединение
Номинальный ток <sup>3)</sup> [А]:	26   30   35   39
Необходимое сечение кабеля [мм²]:	4   4   6   6
Класс защиты:	IP 25
Удельное сопротивление воды при 15°C [Ωсм] ≥:	1100
Габариты (В × Ш × Г) [см]:	46,6 × 23,1 × 9,7
Вес заполненного прибора [кг]:	прибл. 4,2

\*) Температура воды на входе ≤ 70°C 1) Увеличение температуры с, например, 12°C до 40°C 2) Смешанная вода 3) Зависит от выбранной мощности

Удобство,  
экономичность  
и надежность.



## Проточный водонагреватель E-comfort DEX



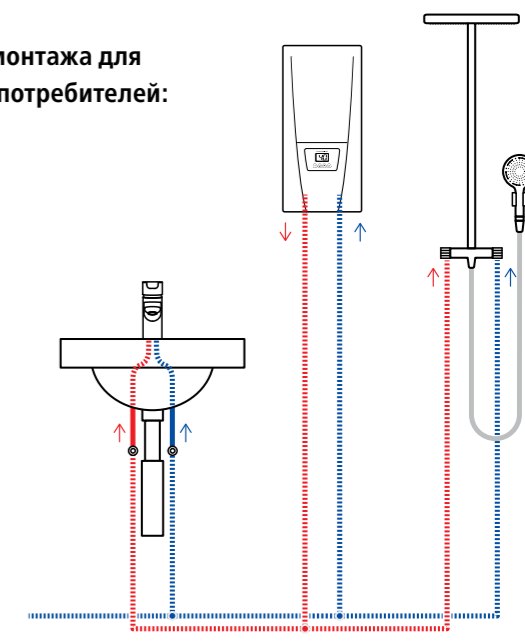
**A** Класс энергоэффективности

- Совместим с системами интеллектуального управления
- Совместим с геосистемами, подходит для нагрева предварительно нагретой воды \*)
- Оptionальный беспроводной пульт ДУ

Модель DEX имеет все, что необходимо идеальному проточному водонагревателю. Необходимая температура выбирается одним нажатием кнопки. Значение выбранной температуры отчетливо отображается на большом ЖК-дисплее с подсветкой.

- > **Проточный водонагреватель E-comfort с электронным управлением**
- > **Большой ЖК-дисплей с подсветкой**, на котором отображается значение температуры воды
- > Две кнопки выбора заданной температуры
- > **Точная температура** в диапазоне между 20°C и 60°C с помощью функции TWIN TEMPERATURE Control TTC® до полной номинальной мощности (DEX 12 ≤ 55°C)
- > С системой Multiple Power System MPS®, максимальная мощность прибора устанавливается\:  
DEX 12: 8,8 или 11,5 кВт 230 В  
DEX: 18, 21, 24 или 27 кВт 400 В
- > Дополнительно доступен для заказа пульт ДУ
- > **Дополнительные принадлежности:**  
Беспроводной пульт ДУ FX  
FX: № для заказа 2400-26050 (изображение изделия на странице DSX)

Пример монтажа для  
ГВС двух потребителей:



DEX 12 (8,8 или 12 кВт)   DEX (18, 21, 24 или 27 кВт)	
Макс. рабочее давление [МПа (бар)]:	1 (10)
Подключение подводки (резьбовые соединения):	G ½"
Производительность ГВ при Δt = 28K <sup>1) 2) 3)</sup> [л/мин]:	4,5   5,9   9,2   10,7   12,3   13,8
Включение при протоке/макс. проток [л/мин]:	2,0 / 5,0 <sup>4)</sup>   2,5 / 8,0 <sup>4)</sup>
Номинальная мощность [кВт]:	8,8   11,5   18   21   24   27
Напряжение:	1~ / N / PE 220-240 В   3~ / PE 400 В ~
Номинальный ток <sup>3)</sup> [А]:	38   50   26   30   35   39
Необходимое сечение кабеля [мм²]:	10   4   4   6   6
Класс защиты:	IP 25
Удельное сопротивление воды при 15°C [Ωсм] ≥:	1300   1100
Габариты (В × Ш × Г) [см]:	46,6 × 23,1 × 9,7
Вес заполненного прибора [кг]:	прибл. 3,7

\*) Температура воды на входе ≤ 70°C 1) Увеличение температуры с, например, 12°C до 40°C 2) Смешанная вода 3) Зависит от выбранной мощности 4) Проток ограничен для оптимального увеличения температуры

Экономить электроэнергию стало просто!



## Проточный водонагреватель E-comfort DCX 13

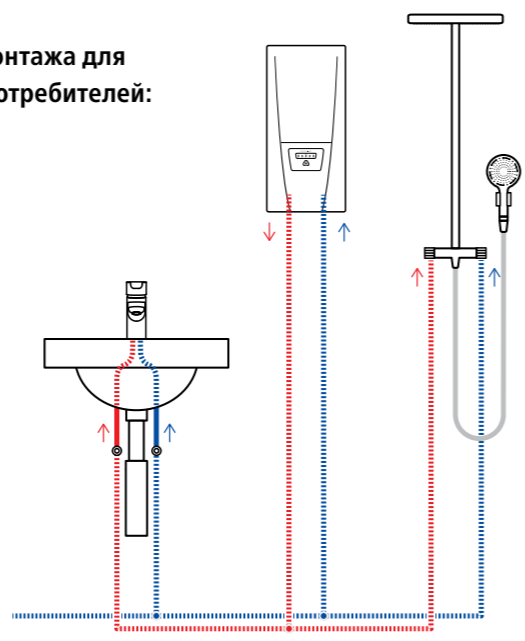


**A** Класс энергоэффективности

Проточный водонагреватель E-comfort DCX характеризуется простотой эксплуатации. Нажатием кнопки выбирается одно из пяти предустановленных значений температуры воды. Каждое значение температуры представлено соответствующим цветовым индикатором.

- > Проточный водонагреватель с электронным управлением, отличающийся простотой эксплуатации
- > Простой и быстрый выбор одной кнопкой **одного из пяти предустановленных значений температур**: 35 °С, 38 °С, 42 °С, 48 °С и 55 °С
- > Электронная система защиты от воздушных пробок, отключение при превышении максимальной температуры или давления
- > С системой Multiple Power System MPS\*, максимальная мощность прибора устанавливается при монтаже:  
DCX 13: 11 или 13,5 кВт 400 В  
DCX: 18, 21, 24 или 27 кВт 400 В

Пример монтажа для ГВС двух потребителей:



	DCX 13 (11 или 13,5 кВт)	DCX (18, 21, 24 или 27 кВт)
Макс. рабочее давление [МПа (бар)]:	1 (10)	
Подключение подводки (резьбовые соединения):	G ½"	
Производительность ГВ при Δt = 28 К <sup>1)2)3)</sup> [л/мин]:	5,6   6,9   9,2   10,7   12,3   13,8	
Включение при протоке/макс. проток [л/мин]:	2,0 / 5,0 <sup>4)</sup>   2,5 / 8,0 <sup>4)</sup>	
Номинальная мощность [кВт]:	11   13,5   18   21   24   27	
Напряжение [3~/PE 400 В ~]:	☑ Нерезьбовое соединение	
Номинальный ток <sup>3)</sup> [А]:	16   20   26   30   35   39	
Необходимое сечение кабеля [мм²]:	1,5   2,5   4   4   6   6	
Класс защиты:	IP 25	
Удельное сопротивление воды при 15 °С [Осм] ≥:	1100	
Габариты (В × Ш × Г) [см]:	46,6 × 23,1 × 9,7	
Вес заполненного прибора [кг]:	прибл. 3,7	

1) Увеличение температуры с, например, 12 °С до 40 °С 2) Смешанная вода 3) Зависит от выбранной мощности 4) Проток ограничен для оптимального увеличения температуры

Бюджетная альтернатива.



## Проточный водонагреватель с электронным управлением DBX

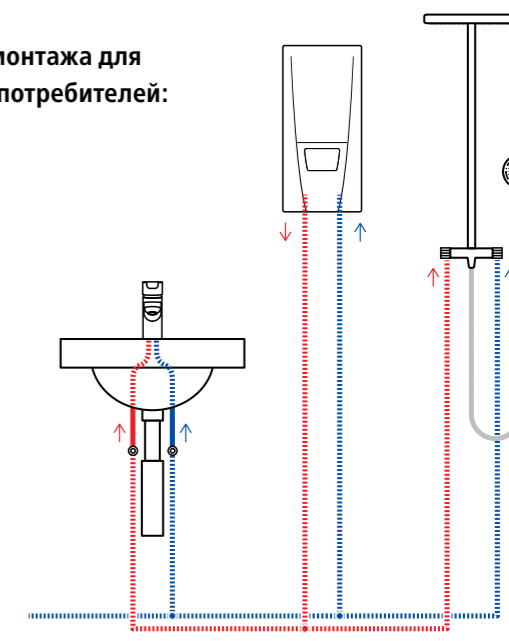


**A** Класс энергоэффективности

Данная базовая модель в нашей линейке электронных проточных водонагревателей не предусматривает возможности изменения температуры. Именно поэтому модель DBX имеет невысокую цену.

- > Базовая модель водонагревателя с электронным управлением без регулировки температуры
- > Прибор самостоятельно регулирует мощность нагрева в зависимости от протока и температуры воды на входе. Заводская настройка температуры воды на выходе – 50 °С.
- > Электронная система защиты, обеспечивающая отключение прибора при превышении максимальной температуры или давления

Пример монтажа для ГВС двух потребителей:



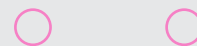
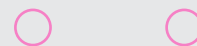
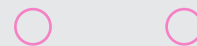
	DBX 18	DBX 21	DBX 24	DBX 27
Макс. рабочее давление [МПа (бар)]:	1 (10)			
Подключение подводки (резьбовые соединения):	G ½"			
Производительность ГВ при Δt = 28 К <sup>1)2)3)</sup> [л/мин]:	9,2   10,7   12,3   13,8			
Включение при протоке/макс. проток [л/мин]:	2,5 / 7,0 <sup>3)</sup>   2,5 / 8,0 <sup>3)</sup>   2,5 / 9,0 <sup>3)</sup>			
Номинальная мощность [кВт]:	18   21   24   27			
Напряжение [3~/PE 400 В ~]:	☑ Нерезьбовое соединение			
Номинальный ток [А]:	26   30   35   39			
Необходимое сечение кабеля [мм²]:	4   4   4 / 6   6			
Класс защиты:	IP 25			
Удельное сопротивление воды при 15 °С [Осм] ≥:	1300			
Габариты (В × Ш × Г) [см]:	46,6 × 23,1 × 9,7			
Вес заполненного прибора [кг]:	прибл. 3,7			

1) Увеличение температуры с, например, 12 °С до 40 °С 2) Смешанная вода 3) Проток ограничен для оптимального увеличения температуры



CLAGE GmbH  
Pirolweg 1–5  
21337 Lüneburg  
Germany

Phone: +49 4131 8901-0  
Fax: +49 4131 83200



4 010436 920946

Возможны технические изменения, изменения в дизайне и ошибки. Все торговые марки принадлежат соответствующим владельцам. Apple, логотип Apple, iPad и iOS – зарегистрированные товарные знаки Apple Inc.

Уведомление об авторских правах: все фотографии – © CLAGE

Полная и частичная перепечатка материалов без письменного разрешения издателя запрещена!